



Frischwasser
Abwasser
Beratung
Strom

SANI-STATION



Der Reisemobiltourismus boomt.

Viele neue Stellplätze für Wohnmobile sind in diesem Jahr bereits eröffnet worden und ein Ende dieser Entwicklung ist noch lange nicht in Sicht. Allein in Deutschland sind nach Angaben des Caravaning Industrie Verbandes inzwischen etwa 445.000 Reisemobile unterwegs. Für reisemobilfreundliche Kommu-



nen öffnet sich hier ein sehr attraktiver Nischenmarkt, der bei richtiger Ansprache dieser Gästegruppe auch für Ihren Ort eine erhebliche Wertschöpfung bedeuten könnte. Studien belegen, dass jeder Wohnmobilst zirkum 46 Euro pro Tag für seinen persönlichen Bedarf ausgibt. Die Ausstattung der Stellplätze ist so vielfältig wie die Stellplatzlandschaft. Für den Erfolg eines Stellplatzes sind jedoch drei Faktoren ausschlaggebend:

Versorgung mit Frischwasser Entsorgung von Abwasser Versorgung mit Strom

Die SANI-STATION ist für die Frischwasser-Versorgung und die Fäkalien-Entsorgung die ideale Lösung für Ihren Stellplatz. Unsere Energiesäulen mit Münzkassiersystem liefern die Versorgung mit Strom.

Gut beraten

Immer mehr verunglückte Versuche zeigen, dass der Weg zum erfolgreichen Stellplatz schwieriger ist, als es auf den ersten Blick zu sein scheint. Wir unter-

stützen Sie bei der richtigen Anlage und Ausstattung eines Stellplatzes. Dabei arbeiten wir mit Fachleuten zusammen, die gezielte Unterstützung bei der Standortanalyse, bei der Umsetzung eines solchen Projektes sowie bei der anschließenden Vermarktung anbieten.

Es gibt kein allgemeingültiges Patentrezept für einen erfolgreichen, gut besuchten Stellplatz. Was in einem kleinen Kurort richtig sein mag, erweist sich in der Großstadt schnell als undurchführbar. Zu eng, zu laut, zu nass, zu abseits oder viel zu einsam – so hart klingen die Urteile enttäuschter Reisemobilfahrer, wenn sie sich auf einem Stellplatz zusammenfinden, um ihre Erfahrungen auszutauschen. Und dieser Meinungsaustausch zeigt schnell Wirkung: Stellplätze, die die Wünsche und Erwartungen ihrer Gäste nicht erfüllen, finden binnen kurzem nur noch wenig Freunde. Andererseits zeigt so mancher Premium-Stellplatz, welches Potenzial im Reisemobiltourismus steckt - rund 40 000 Übernachtungen pro Saison sind auf großen und gut geführten Reisemobilhäfen längst keine Seltenheit mehr.



Was also tun?

Melden Sie sich bei uns. Wir helfen Ihnen mit Kontakten, Ansprechpartnern und einem Team von erfahrenen Reisemobilfahrern, die Ihnen bei Planung und Umsetzung Ihres Stellplatz-Projektes mit Rat und Tat zur Seite stehen. Wir arbeiten mit Fachleuten zusammen die Ihr Projekt zum Erfolg führen.

Die SANI-STATION

Die SANI-STATION ist eine Ver- und Entsorgungsstation. Sie ist ein Gerät an dem Frischwasser gezapft wird und Abwasser und Fäkalien entsorgt werden. Deshalb ist Hygiene unsere oberste Priorität. Die SANI-STATION ist die einzige auf dem Markt, die beides räumlich voneinander getrennt hat.



Rückseite der SANI-STATION



Vorderseite der SANI-STATION

Hygienisch und wartungsarm

Der Frischwasserhahn befindet sich nicht in unmittelbarer Nähe des Fäkalieneinlasses, wie bei allen anderen Ver- und Entsorgungsstationen. Die Fäkalienkassette kann mit einer separaten Wasserspülung durch Knopfdruck im Ausgussbecken gesäubert werden. Das beleuchtete Ausgussbecken wird während des Betriebes mit Frischwasser gespült. Eine Vorrichtung verhindert, dass die Kassette am Frischwasserhahn gesäubert werden kann. Das Becken ist durch eine Rolllade vor unbefugter Benutzung geschützt.

Handhabung und Bedienung

Bei der SANI-STATION muss der Benutzer keine Klappe öffnen, die evtl. verschmutzt ist. Lediglich seinen eigenen Schlauch und seine Kassette führt der Anwender in das Ausgussbecken ein, das sich selbstständig öffnet und säubert. Im Ausgussbereich hat der Benutzer zusätzlich die Möglichkeit seinen Fäkalienbehälter mit Frischwasser zu reinigen.

Ein Selbstläufer

Sowohl die Gebühren für die Entsorgung, als auch für die Frischwasser-Versorgung werden vom Gerät über einen integrierten Münzautomaten abgerechnet. Es ist kein Personal für den Betrieb der SANI-STATION notwendig.

Langlebig und robust

Das Gerät ist aus V4A Edelstahl gefertigt, nichtrostend und seewasserbeständig. Seit 2004 wird die Rolllade der Entsorgungseinheit durch einen elektronischen Motor angetrieben, der auf Manipulationsversuche reagiert und eine Zerstörung der Elektronik oder des Motors aktiv verhindert. Für den harten Winterbetrieb ist das Gerät mit einer thermostatisch geregelten Heizung, sowie mit einer Spezialisierung ausgestattet.

Flexibel

Weiterhin kommt eine SPS (programmierbare Steuerung) zum Einsatz. Das heißt, die Zeitfenster für Frischwasser und Abwasser sowie die Gebühren sind individuell einzustellen. Die Farbgestaltung kann auf Nachfrage Ihren Wünschen angepasst werden.



Schutz vor Missbrauch

Die robuste Rolllade: Wer die SANI-STATION kennt, weiß, dass der Fäkalientrichter verschlossen hinter einer Edelstahlrolllade liegt. Sie wird mit einem elektronischen Motor gesteuert. Wird Sie aufgehalten, stoppt die Rolllade und bleibt an dieser Stelle stehen, ohne dass der Motor weiterläuft. Nach 10 Sekunden fährt die Rolllade wieder runter und das Ausgussbecken ist verschlossen. Dieser Vorgang verhindert zudem die Zerstörung des Motors.

Frischwasser-Versorgung

Die SANI-STATION ist mit einer mehrsprachigen Bedientafel ausgestattet, die gut lesbar unter der Bedieneinheit angebracht ist. Es wird hier in leicht verständlichen Worten beschrieben, wie die Funktionen des Gerätes zu handhaben sind. Nachdem



eine Münze eingeworfen wurde, signalisiert die grüne Lampe, dass das Gerät betriebsbereit ist. Sie können nun durch drücken der entsprechenden Taste zwischen Frischwasser-Versorgung und Abwasser-Entsorgung wählen.

Nachdem Sie die Taste für die Frischwasser-Versorgung betätigt haben, spendet die Station Frischwasser. Da die Wasserpreise von Ort zu Ort variieren und der Wasserdruck nicht überall gleich ist, kann die gewünschte abzugehende Wassermenge werkseits frei wählbar eingestellt werden. Das Wasser wird an der Frontseite der Station entnommen. Dies bietet einen erheblichen Vorteil gegenüber Fremdprodukten und gibt Ihnen



Sicherheit bezüglich der Hygieneverordnung und eventueller Schadenersatzansprüche. Der Wasserhahn ist mit allen gängigen Systemen kompatibel. Damit es nicht zum Überlaufen des Wassertanks des Benutzers kommt, kann die Wasserzufuhr jederzeit mit der roten Stop-Taste abgebrochen werden.

Abwasser-Entsorgung

Nachdem Sie die Taste für die Abwasser-Entsorgung betätigt haben, öffnet sich auf der Rückseite der SANI-STATION das Rolltor und gibt den Entsorgungsausguss frei. Nach einem definierten Zeitfenster schließt sich das Rolltor automatisch.



Es sind keine zusätzlichen Adapter notwendig, um an der SANI-STATION die Abwässer zu entsorgen. Es besteht beim Entsorgungsvorgang kein direkter Kontakt zwischen dem Gerät und dem Benutzer. Dadurch wird ein höherer Hygienestandard als bei den zahlreichen Nachbauten gewährleistet.

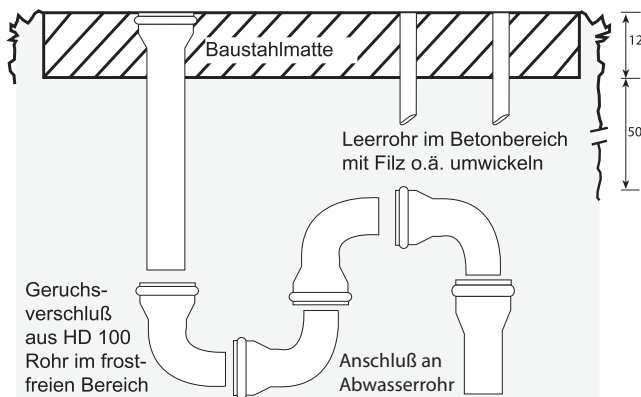


In guten Händen

Bei Störungen unterstützt Sie unsere kompetente Hotline. Bei schwerwiegenden Problemen kommt unser Techniker vor Ort. Wir können in kürzester Zeit alle Ersatzteile liefern.

Kinderleichte Installation

Einfache Aufstellung und Installation. Für die Aufstellung der SANI-STATION benötigen Sie lediglich ein einfaches 12 cm starkes Stahlbetonfundament in der Größe 1000 x 780 mm auf einem frostsicheren Schotterbett. Das Fundament muss ebenerdig mit



der Fahrbahn sein, da sonst die Entsorgung tiefliegender Tanks unmöglich ist. Für die Inbetriebnahme benötigen Sie lediglich ein Abwasserrohr mit einem Durchmesser von 100 mm, und je ein Leerrohr für die Frischwasserleitung und ein Leerrohr für die Stromversorgung. Die genauen Einbaumaße finden Sie im Fundamentplan auf unserer Internetseite.

TIPP: Achten Sie bei der Standortplanung unbedingt darauf, dass auch größere Fahrzeuge problemlos an die SANI-STATION heranfahren können. Die Anschlüsse für die Ver- und Entsorgung befinden sich an der Seite der Fahrzeuge. Deshalb sollte die SANI-STATION mit der Rolllade zur Fahrbahn zeigen. Es ist empfehlenswert den Zuweg zu befestigen.

Technische Daten:

Maße: L 1000 x B 780 x H 1500

Gewicht: ca. 115 kg

Elektr. Anschluss: 220 Volt

Wasseranschluss: 3/4 Zoll Innengewinde

Abwasseranschluss: 100 mm Durchmesser

Frischwasseranschluss: 3/4 Zoll Außengewinde

Steuerung: Mikroprozessor voll programmierbar.

Modell S-ST 1000

Standardausstattung: V4A-Edelstahl-Gehäuse, seewasserfest und rostfrei. Bedienpanel/ Gehäuse oben und unten in enzianblau. Münzprüfer mit 1 x 1 Euro oder 1 x 50 Cent. Hahn für Frischwasserentnahme. Edelstahl-Rolllade zum Verschluss des Ausgussbeckens. Thermostatisch geregelte Heizung. Nutzungskontrolle auf dem Display.

Mehrfachmünzeinwurf S-ST 1010

Wie S-ST 1000. Es können jedoch durch Programmierung mehrere Münzen von einer Münzsorte eingeworfen werden.

Wertmarkenprüfer S-ST 1020

Wie S-ST 1000, jedoch mit Wertmarkenprüfer, der den Münzprüfer ersetzt.

Lackierung in Sonderfarbe S-ST 1030

Wie S-ST 1000, jedoch Gehäuse oben / unten sowie das Bedienpanel in Farbe nach Kundenwunsch.



Beleuchtetes Hinweisschild S-ST 1040

Ein 50x50x15 cm großes Acrylglasschild inklusive Leuchtstoffröhren 2x15 Watt. Wand und Mastbefestigung möglich.

Energiesäulen

Viele Wohnmobile benötigen für den Standbetrieb eine externe Stromversorgung. Als Full-Service-Partner bieten wir Ihnen nicht nur unsere SANI-STATION für die Ver- und Entsorgung im Bereich Frischwasser und Abwasser, sondern auch unsere ENERGIESÄULEN mit Münzkassiersystem für die Versorgung mit Strom. Die Qualität der ENERGIESÄULE wird Sie überzeugen. Das Edelstahlgehäuse, die Vielfalt in der Bestückung sowie die unterschiedlichen Abrechnungsmöglichkeiten bieten Ihnen ein Höchstmaß an Flexibilität.



Ausstattung der Energiesäulen

Sie können unsere ENERGIESÄULE in verschiedenen Varianten erhalten. Der wesentliche Unterschied besteht in den Abrechnungsarten. Sie können zwischen einer zeitabhängigen und einer kWh abhängigen Abrechnung wählen. Die Bedienung durch den Benutzer ist in beiden Fällen identisch. Am Display wird über die Tastatur eine freie Steckdose gewählt. Der Münz- bzw. Wertmarkenzähler zeigt je nach Münzeinwurf die festgelegte Zeit bzw. die kWh - Einheiten an. Als Betreiber haben Sie die Möglichkeit die Einheiten pro Münzeinwurf zu definieren (Zeit- bzw.

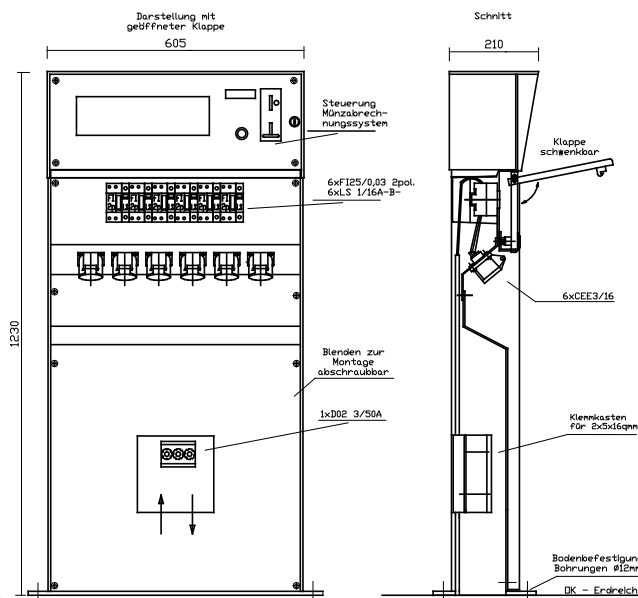
kWh-Einheiten) Wir liefern ENERGIESÄULEN mit 4 oder 6 Steckdosen mit zeit- oder kWh abhängiger Steuerung.

Energiesäulen mit zeitabhängiger Steuerung 4 fach

Die gewünschte Steckdose 1 bis 4 wird ausgewählt. Eine Münze wird eingeworfen. Danach wird Strom an dieser Steckdose für eine voreingestellte Zeit freigegeben. Aus gebürstetem Edelstahlblech, mit Bodenflanschplatte und Bohrungen zur Befestigung auf Betonplattform oder Erdstück (Zubehör).

Energiesäulen mit zeitabhängiger Steuerung 6 fach

Die gewünschte Steckdose 1 bis 6 wird ausgewählt. Eine Münze wird eingeworfen. Danach wird Strom an dieser Steckdose für eine voreingestellte Zeit freigegeben. Aus gebürstetem Edelstahlblech, mit Bodenflanschplatte und Bohrungen zur Befestigung auf Betonplattform oder Erdstück (Zubehör).



Ausstattung:

- 1 Münzkassiersystem mit Display
- 4/ 6 CEE-Steckdosen 3/16 A 230 V / 6 h
- mit Leitungsschutzschalter und FI-Schalter.

Energiesäulen mit kWh-Verbrauchs-Steuerung 4 fach

Die gewünschte Steckdose 1 bis 6 wird ausgewählt. Eine Münze wird eingeworfen. Danach wird Strom an dieser Steckdose für die voreingestellten kW-Stunden freigegeben. Aus gebürstetem Edelstahlblech, mit Bodenflanschplatte und Bohrungen zur Befestigung auf Betonplattform oder Erdstück (Zubehör).

Energiesäulen mit kWh-Verbrauchs-Steuerung 6 fach

Die gewünschte Steckdose 1 bis 6 wird ausgewählt. Eine Münze wird eingeworfen. Danach wird Strom an dieser Steckdose für die voreingestellten kW-Stunden freigegeben. Aus gebürstetem Edelstahlblech, mit Bodenflanschplatte und Bohrungen zur Befestigung auf Betonplattform oder Erdstück (Zubehör).



Einfache Bedienung durch Wahlschalter und Display

Münzkassierkopf mit separat abschließbarer Klappe

Schwenkbare Klappe (hier zur Demonstration demontiert)

Bis einschließlich FI Schalter Schutzklasse II

Blende zur Montage abnehmbar

Robustes Edelstahlgehäuse

Ausstattung:

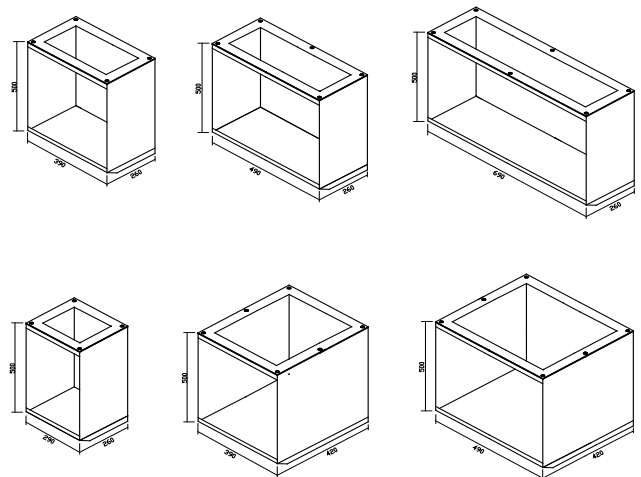
1 Münzkassiersystem mit Display
4/6 elektronische kWh-Zähler
4/6 CEE-Steckdosen 3/16 A 230 V / 6 h
mit Leitungsschutzschalter und FI-Schalter.

Zubehör für die Energiesäulen

Damit die ENERGIESÄULEN an die unzähligen Umgebungsbedingungen angepasst werden können, haben wir einige Zubehörteile entwickelt, die Ihnen helfen, die Energiesäulen effizient zu nutzen.

Erdstücke

Die ENERGIESÄULEN können direkt auf einer Bodenplatte oder mit einem Erdstück aufgebaut werden. Das Erdstück hat eine Eingrabetiefe von 50 cm. Es besteht aus Edelstahl (Werkstoff 1.4301) und ist damit sehr witterungsbeständig. Zur Kabeleinführung ist das Erdstück vorderseitig und von unten offen.



Beleuchtung

Die Beleuchtung dient als Orientierungsleuchte. Sie wird in die Säule integriert und hat einen separaten Klemmkasten. Als Leuchtmittel ist eine 11 Watt 230 Volt Energiesparlampe eingebaut. Ohne Abbildung.

Schaltschrankheizung

Immer mehr Camper sind auch im Winter unterwegs. Hier ist es erforderlich, auf die geänderten Bedingungen einzugehen. Daher bieten wir eine Schaltschrankheizung für den störungsfreien Ganzjahresbetrieb. Die Heizung verhindert Störungen aufgrund von Frostschäden. Ohne Abbildung.



L.A.S.-GmbH

Metallverarbeitung Löhmann
Osemundstraße 19
58636 Iserlohn

Sitz der Gesellschaft: Iserlohn HRB 1922
Geschäftsführer: Uwe Löhmann
USt-ID-NR.: DE 177120155

Telefon: 0 23 71 / 96 30 80
Telefax: 0 23 71 / 96 30 81
E-Mail: marianne.loehmann@las-gmbh.de
Internet: www.sani-station.de



Text: Marianne Löhmann – Konzeption und Layout: Sachs Media Solution, 44287 Dortmund, Telefon: 02 31 / 187 11 91, E-Mail: info@sachs-media.de